

Dell™ PowerEdge™

# Getting Started With Your System

Guide de mise en route

Primeiros passos com o sistema

Procedimientos iniciales con el sistema





Dell™ PowerEdge™

# Getting Started With Your System

Model EMT



# Notes, Notices, and Cautions



**NOTE:** A NOTE indicates important information that helps you make better use of your computer.



**NOTICE:** A NOTICE indicates either potential damage to hardware or loss of data and tells you how to avoid the problem.



**CAUTION:** A CAUTION indicates a potential for property damage, personal injury, or death.

---

**Information in this document is subject to change without notice.**

© 2008 Dell Inc. All rights reserved.

Reproduction in any manner whatsoever without the written permission of Dell Inc. is strictly forbidden.

Trademarks used in this text: *Dell*, the *Dell* logo, and *PowerEdge* are trademarks of Dell Inc.; *Intel*, *Celeron*, *Pentium*, and *Xeon* are registered trademarks and *Core* is a trademark of Intel corporation in the U.S. and other countries. *Microsoft*, *Windows*, and *Windows Server* are either trademarks or registered trademarks of Microsoft Corporation in the United States and/or other countries; *Red Hat* and *Red Hat Enterprise Linux* are registered trademarks of Red Hat, Inc. in the United States and other countries; *SUSE* is a registered trademark of Novell Inc. in the United States and other countries.

Other trademarks and trade names may be used in this document to refer to either the entities claiming the marks and names or their products. Dell Inc. disclaims any proprietary interest in trademarks and trade names other than its own.

Model EMT

April 2008

P/N J137G

Rev. A00

# System Features

This section describes the major hardware and software features of your system. It also provides information about other documents you may need when setting up your system and how to obtain technical assistance.

- One of the following processors:
  - Intel® Celeron® processor
  - Intel Celeron Dual-Core processor
  - Intel Pentium® Dual-Core processor
  - Intel Core™ 2 Duo processor
  - Dual-Core Intel Xeon® processor
  - Quad-Core Intel Xeon processor



**NOTE:** Processor availability may differ by region.



**NOTE:** Use the System Setup program to view processor information. See the *Hardware Owner's Manual*.


- A minimum of 512 MB of 667- or 800-MHz DDR II SDRAM memory, upgradable to a maximum of 8 GB DDR II SDRAM memory by installing 512-MB, 1-GB, or 2-GB unbuffered ECC memory modules in the four memory module sockets on the system board; single or dual rank.
- Support for the following internal hard-drive (non-hot-pluggable) configurations:
  - Up to two internal 3.5-inch SATA hard drives with an integrated SATA controller
  - or
  - Up to two internal 3.5-inch Serial-Attached SCSI (SAS) hard drives with a SAS controller card
- One 3.5-inch peripheral drive bay for the optional diskette drive, and two 5.25-inch bays for the following supported drives: DVD-ROM, combination CD-RW/DVD, DVD+/-RW, or backup device.



**NOTE:** DVD devices are data only.

- Support for the following RAID volumes with an optional SAS RAID controller card: simple, spanned, striped (RAID 0), and mirrored (RAID 1).
- A chassis intrusion alert.

The system board includes the following integrated features:

- SATA controller that supports up to two optical devices including DVD-ROM, CDRW/DVD combination drive, and DVD+/- RW.
  -  **NOTE:** DVD devices are data only.
- SATA controller that supports up to two cabled SATA hard drives.
- One 32-bit, 33-MHz expansion card slot, one PCI Express x1 expansion slot, and two PCI Express x8 expansion slots; one with x4 bandwidth.
- An integrated ATI ES1000 graphics controller with 32 MB of graphics memory. Maximum resolution is 1600x1200 with 65,536 colors; true-color graphics are supported in the following resolutions: 640 x 480, 800 x 600, 1024 x 768, and 1280 x 1024.
- An integrated Gigabit NIC, capable of supporting 1000-Mbps, 100-Mbps, or 10-Mbps data rates, with support for PXE and Wake-on-LAN.
- Front-panel connectors include two USB connectors.
- Back-panel connectors include serial, video, five USB connectors, and one NIC connector.
- Eight USB 2.0-compliant connectors (two on the front, one internal for a bootable memory key and Unmanaged Internal Persistent Storage (UIPS), and five on the back) capable of supporting a diskette drive, a CD-ROM drive, a keyboard, a mouse, or a USB flash drive.
- Four front-panel system diagnostic LEDs for failure messaging and notification during startup.

For more information about specific features, see "Technical Specifications" on page 8.

## Supported Operating Systems

Your system supports the following operating systems:

- Microsoft® Windows Server® 2008, Standard Edition (32-bit x86)
- Microsoft Windows Server 2008, Standard Edition (x64)
- Microsoft Windows Server 2003, R2 and SP2 Standard Edition(32-bit x86)

- Microsoft Windows Server 2003, R2 and SP2 Standard Edition (x64)
- Microsoft Windows Small Business Server 2003, R2 and SP2 Standard Edition (32-bit x86)
- Microsoft Windows Small Business Server 2003, R2 and SP2 Premium Edition (32-bit x86)
- Red Hat® Enterprise Linux® ES (version 5) (x86\_32)
- Red Hat Enterprise Linux ES (version 5) (x86\_64)
- SUSE® Linux Enterprise Server 10 (x86\_64)

## Other Information You May Need



**CAUTION:** The *Product Information Guide* provides important safety and regulatory information. Warranty information may be included within this document or as a separate document.

- The *Hardware Owner's Manual* provides information about system features and describes how to troubleshoot the system and install or replace system components. This document can be found on [support.dell.com](http://support.dell.com).
- CDs or DVDs included with your system provide documentation and tools for configuring and managing your system.
- Updates are sometimes included with the system to describe changes to the system, software, and/or documentation.



**NOTE:** Always check for updates on [support.dell.com](http://support.dell.com) and read the updates first because they often supersede information in other documents.

- Release notes or readme files may be included to provide last-minute updates to the system or documentation or advanced technical reference material intended for experienced users or technicians.
- Operating system documentation describes how to install (if necessary), configure, and use the operating system software.
- Documentation for any components you purchased separately provides information to configure and install these options.

## Obtaining Technical Assistance

If you do not understand a procedure in this guide or if the system does not perform as expected, see your *Hardware Owner's Manual*.

Dell Enterprise Training and Certification is available; see [dell.com/training](http://dell.com/training) for more information. This service may not be offered in all locations.

## Installation and Configuration

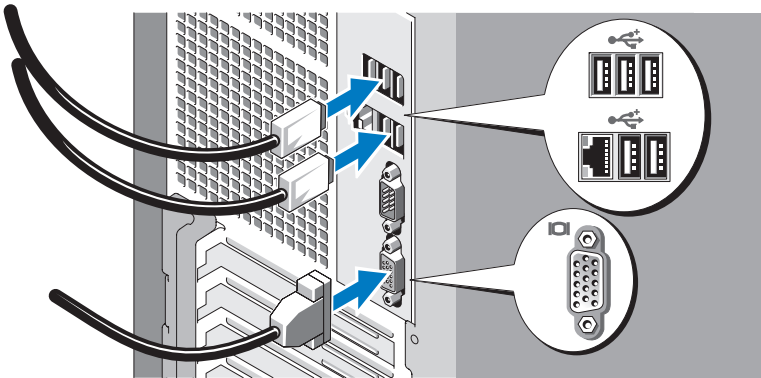
**⚠ CAUTION:** Before you begin this procedure, read and follow the safety instructions that came with the system.

This section describes the steps to set up your system for the first time.

### Unpack the System

Unpack your system and identify each item. Keep all shipping materials in case you need them later.

### Connect the Keyboard, Mouse, and Monitor

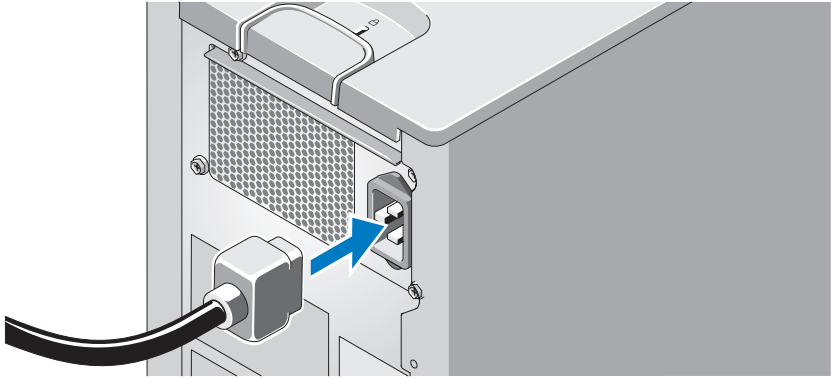


Connect the keyboard, mouse, and monitor (optional).

The connectors on the back of your system have icons indicating which cable to plug into each connector. Be sure to tighten the screws (if any) on the monitor's cable connector.

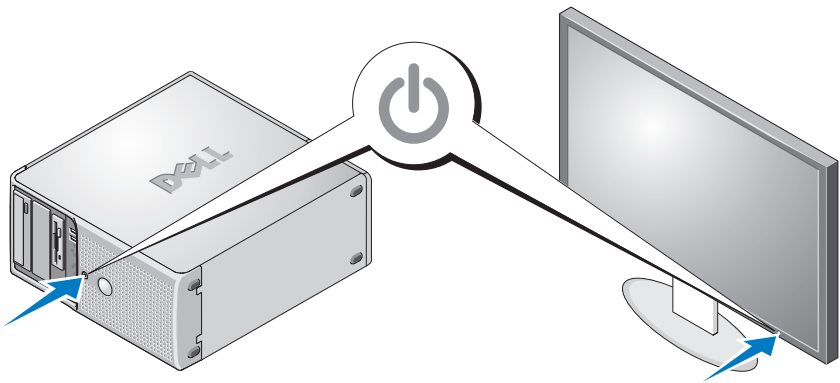


## Connect the System to Power



Connect the system's power cable to the system. Next, plug the other end of the power cable into a grounded electrical outlet or a separate power source such as an uninterruptible power supply (UPS) or a power distribution unit (PDU).

## Turn on the System and Monitor



Press the power button on the system and the monitor. The power indicators should light. Adjust the monitor's controls until the displayed image is satisfactory.

# Complete the Operating System Setup

If you purchased a preinstalled operating system, see the operating system documentation that ships with your system. To install an operating system for the first time, see the *Quick Installation Guide*. Be sure the operating system is installed before installing hardware or software not purchased with the system.

## Technical Specifications

---

### Processor

---

Processor type	<ul style="list-style-type: none"><li>• Intel® Celeron® processor</li><li>• Intel Celeron Dual-Core processor</li><li>• Intel Pentium® Dual-Core processor</li><li>• Intel Core™2 Duo processor</li><li>• Dual-Core Intel Xeon® processor</li><li>• Quad-Core Intel Xeon processor</li></ul> <p><b>NOTE:</b> Processor availability may differ by region.</p>
----------------	---

---

### Expansion Bus

---

Bus type	PCI and PCIe
Expansion slots	
PCIe	0.5 GB/sec PCIe x1, 3.3-V, 12-V (slot 4) 2 GB/sec PCIe x8 with x4 bandwidth, 3.3-V, 12-V (slot 1) 4 GB/sec PCIe x8, 3.3-V, 12-V (slot 2)
PCI	One 3.3-V, half-length, 32-bit, 33-MHz (slot 3)

---

### Memory

---

Architecture	72-bit, ECC, PC-5300/6400, unbuffered, DDR II SDRAM, DIMMs, rated for 667- or 800-MHz operation
Memory module sockets	four 240-pin

---

**Memory (continued)**

---

Memory module capacities	512 MB, 1 GB, or 2 GB
Minimum RAM	512 MB (one 512-MB module)
Maximum RAM	8 GB (four 2-GB modules)

---

**Drives**

---

Hard Drives	Up to two non-hot-plug, 3.5-inch, internal SATA hard drives with the integrated SATA controller  or  Up to two non-hot-plug, 3.5-inch, internal SAS drives with a SAS controller card
Diskette drive	one optional 3.5-inch, 1.44-MB
Optical drives	up to two optional internal drives: SATA Interface DVD-ROM, or combination CD-RW/DVD or DVD+/-RW  <b>NOTE: DVD devices are data only.</b>  external optional USB optical disk drive
Backup device	one optional internal half-height, 5.25-inch backup device
Flash drive	optional USB flash drive (internal or external)

---

**Connectors**

---

**Back**

NIC	one RJ-45 (for Broadcom Gigabit LOM)
Serial	9-pin, DTE, 16550-compatible
USB	five 4-pin, USB 2.0-compliant
Video	15-pin VGA

---

**Connectors (continued)**

---

**Front**

USB	one 4-pin USB 2.0-compliant (CD/DVD/USB key) one 4-pin USB 2.0-compliant (floppy drive)
-----	--

**Internally accessible**

SATA channels	four 7-pin
USB key (for memory key)	one 4-pin, USB 2.0-compliant/ 1.1-compliant

---

**Video**

---

Video type	Integrated
Video memory	32 MB

---

**Power**

---

**AC power supply (per power supply)**

Wattage	305 W
Voltage	100-120V/200-240V, 9/4.5A, 50/60 Hz
Heat dissipation	1040 BTU/Hour

<b>CMOS Backup Battery</b>	CR 2032 3.0-V lithium ion coin cell
----------------------------	-------------------------------------

---

**Physical**

---

Height	414.1 mm (16.3 inches)
Width	186.9 mm (7.40 inches)
Depth	460.14 mm (18.11 inches)
Weight (maximum configuration)	13 kg (28.70 lb)

---

**Environmental**

---

**NOTE:** For additional information about environmental measurements for specific system configurations, see [dell.com/environmental\\_datasheets](http://dell.com/environmental_datasheets).

**Temperature**

Operating	10° to 35°C (50° to 95°F)
Storage	-40° to 65°C (-40° to 149°F)

**Relative humidity**

Operating	20% to 80% (noncondensing) with a maximum humidity gradient of 10% per hour
Storage	5% to 95% (noncondensing)

**Maximum vibration**

Operating	0.26 G, 5 to 350 Hz at 0.0002 G2/Hz
Storage	1.54 G, 10 to 250 Hz at 0.003 to 0.01 G2/Hz

**Maximum shock**

Operating	31 G +/- 10% with pulse duration of 2.6 msec +/- 10%,
Storage	71 G +/- 10% with pulse duration of 2 msec +/- 10%, 32G +/-5% with velocity change of 270 ips +/- 5%

**Altitude**

Operating	-15.2 to 3,048 m (-50 to 10,000 ft)
Storage	-15.2 to 10,600 m (-50 to 35,000 ft)

---



Systemes Dell™ PowerEdge™

# Guide de mise en route

Modèle EMT



# Remarques, avis et précautions



**REMARQUE** : Une REMARQUE indique des informations importantes qui peuvent vous aider à mieux utiliser votre ordinateur.



**AVIS** : Un AVIS vous avertit d'un risque de dommage matériel ou de perte de données et vous indique comment éviter le problème.



**PRÉCAUTION !** Une PRÉCAUTION indique un risque potentiel d'endommagement du matériel, de blessure corporelle ou de mort.

---

**Les informations contenues dans ce document peuvent être modifiées sans préavis.**

© 2008 Dell Inc. Tous droits réservés.

La reproduction de ce document de quelque manière que ce soit sans l'autorisation écrite de Dell Inc. est strictement interdite.

Marques utilisées dans ce document : *Dell*, le logo *Dell* et *PowerEdge* sont des marques de Dell Inc. ; *Intel*, *Celeron*, *Pentium*, et *Xeon* sont des marques déposées et *Core* est une marque déposée de Intel Corporation aux États-Unis et dans d'autres pays. *Microsoft*, *Windows*, et *Windows Server* sont des marques ou des marques déposées de Microsoft Corporation aux États-Unis et/ou dans d'autres pays ; *Red Hat* et *Red Hat Enterprise Linux* sont des marques déposées de Red Hat, Inc., aux États-Unis et dans d'autres pays ; *SUSE* est une marque déposée de Novell Inc. aux États-Unis et dans d'autres pays.

Tous les autres noms de marques et marques commerciales utilisés dans ce document se rapportent aux sociétés propriétaires des marques et des noms de ces produits. Dell Inc. décline tout intérêt dans l'utilisation des marques déposées et des noms de marques ne lui appartenant pas.

Modèle EMT

Avril 2008

N/P J137G

Rév. A00



## Caractéristiques du système

Cette section décrit les principales caractéristiques matérielles et logicielles du système. Elle contient également des informations sur d'autres documents pouvant être utiles à la configuration du système et indique comment obtenir une assistance technique.

- L'un des deux processeurs suivants est installé :
  - Processeur Intel® Celeron®
  - Processeur Intel Celeron double cœur
  - Processeur Intel Pentium® double cœur
  - Processeur Intel Core™ 2 Duo
  - Processeur Intel Xeon® double cœur
  - Processeur Intel Xeon quadruple cœur



**REMARQUE :** La disponibilité des processeurs peut varier en fonction des régions.



**REMARQUE :** Utilisez le programme de configuration du système pour visualiser les informations concernant les processeurs. Reportez-vous au document *Hardware Owner's Manual* (Manuel du propriétaire).

- Mémoire minimale : 512 Mo, sous forme de barrettes de mémoire à simple ou double rangée de connexions, de type SDRAM DDR II à 667 MHz ou 800 MHz. Extensible via l'installation de barrettes de mémoire ECC sans tampon, de même type et d'une capacité de 512 Mo, 1 Go ou 2 Go dans les quatre supports mémoire de la carte système. Le maximum autorisé est de 8 Go.
- Prise en charge des configurations suivantes pour le disque dur interne (non enfichable à chaud) :
  - Jusqu'à deux disques durs SATA internes de 3,5 pouces, avec un contrôleur SATA intégré
  - ou–
  - Jusqu'à deux disques durs SAS (Serial-Attached SCSI) internes de 3,5 pouces, avec une carte contrôleur SAS

- Une baie de périphérique de 3,5 pouces pouvant accueillir le lecteur de disquette en option, et deux baies de 5,25 pouces prenant en charge les lecteurs suivants : lecteur de DVD-ROM, lecteur combo CD-RW/DVD, lecteur de DVD +/-RW ou unité de sauvegarde.



**REMARQUE** : Les périphériques DVD sont uniquement des périphériques de données.

- L'installation d'une carte contrôleur RAID SAS en option permet la prise en charge des volumes RAID suivants : simples, avec concaténation des données ("spanning"), avec étalement des données ("striping" ou RAID 0) et avec mise en miroir (RAID 1).
- Alerte d'intrusion dans le châssis.

La carte système offre les caractéristiques suivantes :

- Contrôleur SATA prenant en charge jusqu'à deux périphériques optiques parmi les suivants : lecteur de DVD-ROM, lecteur combo CD-RW/DVD et lecteur de DVD +/- RW.



**REMARQUE** : Les périphériques DVD sont uniquement des périphériques de données.

- Contrôleur SATA prenant en charge jusqu'à deux disques durs SATA reliés par câble.
- Un logement d'extension 32 bits à 33 MHz, un logement d'extension PCI Express x1 et deux logements d'extension PCI Express x8 ; un logement avec bande passante x4.
- Une carte graphique intégrée ATI ES1000 avec 32 Mo de mémoire graphique. La résolution maximale prise en charge est de 1600 x 1200 avec 65536 couleurs. Les graphiques True-color sont pris en charge dans les résolutions suivantes : 640 x 480, 800 x 600, 1024 x 768 et 1280 x 1024.
- Un NIC Gigabit intégré prenant en charge des débits de 10, 100 ou 1000 Mbps, ainsi que les fonctions PXE et Wake-on-LAN.
- Panneau avant comprenant deux connecteurs USB.
- Panneau arrière comprenant des connecteurs série et vidéo, des ports USB (5) et un connecteur de NIC.

- Huit connecteurs USB 2.0 (deux à l'avant, un connecteur interne pour une clé de mémoire amovible et UIPS (Unmanaged Internal Persistent Storage) et cinq à l'arrière). Ces connecteurs permettent de brancher un lecteur de disquette ou de DVD-ROM, un clavier, une souris ou un lecteur flash USB.
- Le panneau avant contient quatre voyants de diagnostic système pour les messages et notifications d'échec générés pendant le démarrage.

Pour plus d'informations sur des caractéristiques spécifiques, voir "Spécifications techniques", à la page 21.

## **Systèmes d'exploitation pris en charge**

Le système prend en charge les systèmes d'exploitation suivants :

- Microsoft® Windows Server® 2008, Standard Edition (32 bits x86)
- Microsoft Windows Server 2008, Standard Edition (x64)
- Microsoft Windows Server 2003, R2 et SP2 Standard Edition (32 bits x86)
- Microsoft Windows Server 2003, R2 et SP2 Standard Edition (x64)
- Microsoft Windows Small Business Server 2003, R2 et SP2 Standard Edition (32 bits x86)
- Microsoft Windows Small Business Server 2003, R2 et SP2 Premium Edition (32 bits x86)
- Red Hat® Enterprise Linux® ES (version 5) (x86\_32)
- Red Hat Enterprise Linux ES (version 5, x86\_64)
- SUSE® Linux Enterprise Server 10 (x86\_64)

## Autres informations utiles



**PRÉCAUTION** : Le document *Product Information Guide* (Guide d'informations sur le produit) contient d'importantes informations se rapportant à la sécurité et aux réglementations. Les informations sur la garantie se trouvent soit dans ce document, soit à part.

- Le document *Hardware Owner's Manual* (Manuel du propriétaire) contient des informations sur les caractéristiques du système, ainsi que des instructions relatives au dépannage et à l'installation ou au remplacement de composants. Vous le trouverez sur le site [support.dell.com](http://support.dell.com).
- Les CD ou DVD fournis avec le système contiennent des documents et des outils relatifs à la configuration et à la gestion du système.
- Des mises à jour sont parfois fournies avec le système. Elles décrivent les modifications apportées au système, aux logiciels et/ou à la documentation.



**REMARQUE** : Vérifiez toujours si des mises à jour sont disponibles sur le site [support.dell.com](http://support.dell.com) et lisez-les en premier, car elles remplacent souvent les informations contenues dans les autres documents.

- Si des notes d'édition ou des fichiers lisez-moi (readme) sont fournis, ils contiennent des mises à jour de dernière minute apportées au système ou à la documentation, ou bien des informations techniques avancées destinées aux utilisateurs expérimentés ou aux techniciens.
- La documentation du système d'exploitation indique comment installer (au besoin), configurer et utiliser le système d'exploitation.
- La documentation d'accompagnement des composants achetés séparément indique comment installer et configurer ces options.

## Obtention d'une assistance technique

Si vous ne comprenez pas une procédure décrite dans ce guide ou si le système ne réagit pas comme prévu, reportez-vous au document *Hardware Owner's Manual* (Manuel du propriétaire).

Des formations et certifications Dell Enterprise sont disponibles. Pour plus d'informations, consultez le site [dell.com/training](http://dell.com/training). Ce service n'est disponible que dans certains pays.

# Installation et configuration

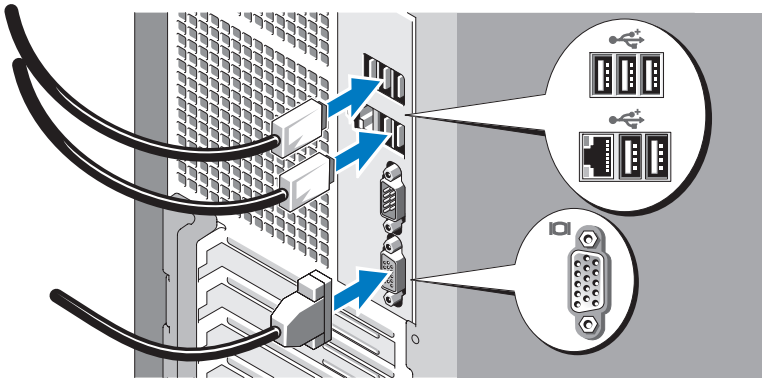
**! PRÉCAUTION : Avant de commencer cette procédure, lisez et suivez les consignes de sécurité fournies avec le système.**

Cette section décrit les opérations à effectuer lors de la configuration initiale du système.

## Déballage du système

Sortez le système de son emballage et identifiez chaque élément. Conservez les matériaux d'emballage au cas où vous en auriez besoin ultérieurement.

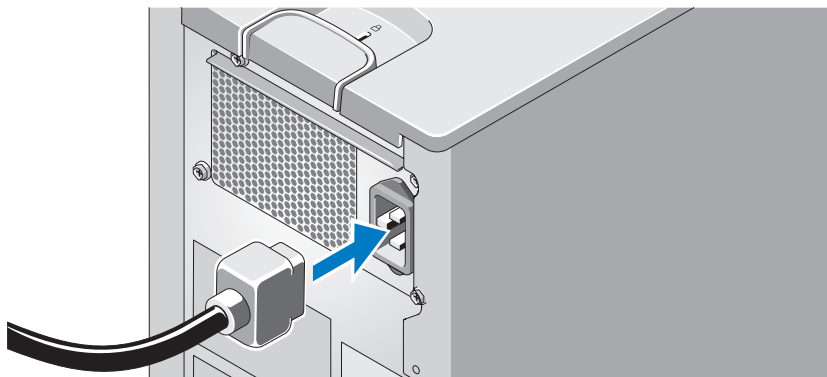
## Connexion du clavier, de la souris et du moniteur



Connectez le clavier et la souris, ainsi que le moniteur (si nécessaire).

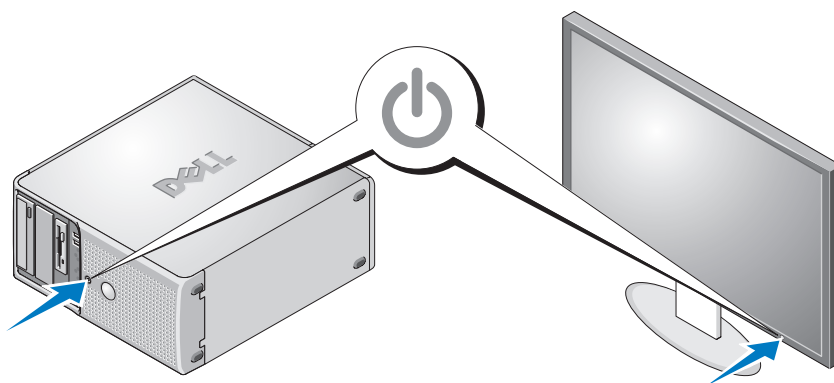
Utilisez les icônes des connecteurs situés à l'arrière du système pour savoir où insérer chaque câble. N'oubliez pas de serrer les vis situées sur le connecteur du câble du moniteur, s'il en est équipé.

## Branchement du système sur le secteur



Branchez le câble d'alimentation sur le système. Branchez ensuite l'autre extrémité du câble sur une prise de courant mise à la terre ou sur une source d'alimentation autonome (onduleur ou unité de distribution de l'alimentation [PDU]).

## Mise sous tension du système et du moniteur



Appuyez sur le bouton d'alimentation du système et sur celui du moniteur. Les voyants d'alimentation doivent s'allumer. Réglez le moniteur jusqu'à ce que l'image soit correctement affichée.

# Finalisation de l'installation du système d'exploitation

Si vous avez acheté un système d'exploitation préinstallé, consultez tout d'abord la documentation associée, qui a été fournie avec l'ordinateur.

Si vous installez un système d'exploitation pour la première fois, consultez le document *Quick Installation Guide* (Guide d'installation rapide). Veillez à installer le système d'exploitation avant tout élément matériel ou logiciel acheté séparément.

## Spécifications techniques

---

### Processeur

---

Type de processeur

- Processeur Intel® Celeron®
- Processeur Intel Celeron double cœur
- Processeur Intel Pentium® double cœur
- Processeur Intel Core™ 2 Duo
- Processeur Intel Xeon® double cœur
- Processeur Intel Xeon quadruple cœur

**REMARQUE :** La disponibilité des processeurs peut varier en fonction des régions.

---

### Bus d'extension

---

Type de bus

PCI et PCIe

Logements d'extension

PCIe

PCIe x1 à 0,5 Gb/sec - 3,3 V - 12 V (emplacement 4)

PCIe x8 à 2 Gb/sec avec une bande passante x4 - 3,3 V - 12 V (emplacement 1)

PCIe x8 à 4 Gb/sec - 3,3 V - 12 V (emplacement 2)

PCI

3,3 V - mi-longueur - 32 bits - 33 MHz (emplacement 3)

---

## Mémoire

---

Architecture	72 bits, ECC, PC-5300/6400, sans tampon, DDR II SDRAM, barrettes de mémoire DIMM cadencées à 667 ou 800 MHz
Connecteurs mémoire	Quatre supports à 240 broches
Capacité des barrettes de mémoire	512 Mo, 1 Go ou 2 Go
RAM minimale	512 Mo (une barrette de 512 Mo)
RAM maximale	8 Go (quatre barrettes de 2 Go)

---

## Lecteurs

---

Disques durs	Jusqu'à deux disques durs SATA internes de 3,5 pouces, non enfichables à chaud, avec contrôleur SATA intégré  -ou-  Jusqu'à deux disques durs SAS internes de 3,5 pouces, non enfichables à chaud, avec contrôleur SAS intégré
Lecteur de disquette	Un lecteur 3,5 pouces de 1,44 Mo, en option
Lecteurs optiques	Jusqu'à deux lecteurs internes en option : lecteurs de DVD-ROM SATA internes ou lecteurs combo CD-RW/DVD ou DVD+/-RW  <b>REMARQUE</b> : Les périphériques DVD sont uniquement des périphériques de données.  Un lecteur optique USB externe en option
Unité de sauvegarde	Une unité de sauvegarde interne mi-hauteur 5,25 pouces, en option
Lecteur Flash	Lecteur flash USB en option (interne ou externe)



---

## Connecteurs

---

### Arrière

NIC	Un connecteur RJ-45 (pour carte Broadcom Gigabit avec fonction LAN sur la carte mère [LOM])
Série	Connecteur DTE à 9 broches, compatible 16550
USB	Cinq connecteurs à 4 broches, compatibles USB 2.0
Vidéo	VGA, 15 broches

### Avant

USB	Un connecteur à 4 broches, compatible USB 2.0 (clé USB/CD/DVD) Un connecteur à 4 broches, compatible USB 2.0 (lecteur de disquette)
-----	--

### Accessibles de l'intérieur

Canaux SATA	Quatre à 7 broches
Clé USB (pour clé mémoire)	Un connecteur à 4 broches, compatible USB 2.0/1.1

---

## Vidéo

---

Type de vidéo	Intégrée
Mémoire vidéo	32 Mo

---

## Alimentation

---

### Bloc d'alimentation CA (selon la tension en vigueur)

Puissance	305 W
Tension	100-120 V / 200-240 V - 9/4,5 A - 50/60 Hz
Dissipation thermique	1040 BTU/h (262 kcal/h)
Pile de sauvegarde CMOS	Pile bouton au lithium-ion CR2032 (3 V)

---

**Caractéristiques physiques**

---

Hauteur	414,1 mm (16,3 pouces)
Largeur	186,9 mm (7,40 pouces)
Profondeur	460,14 mm (18,11 pouces)
Poids (configuration maximale)	13 kg (28,70 livres)

---

**Environnement**

---

**REMARQUE :** Pour plus d'informations concernant les mesures d'exploitation liées à différentes configurations spécifiques, rendez-vous à l'adresse [dell.com/environment\\_datasheets](http://dell.com/environment_datasheets).

**Température**

Fonctionnement	De 10° à 35°C (50 à 95°F)
Stockage	De -40° à 65°C (-40° à 149°F)

**Humidité relative**

Fonctionnement	De 20% à 80% (sans condensation) avec un gradient d'humidité maximal de 10% par heure
Stockage	De 5% à 95% (sans condensation)

**Tolérance maximale aux vibrations**

Fonctionnement	0,26 G - 5 à 350 Hz à 0,0002 G2/Hz
Stockage	1,54 G - 10 à 250 Hz à 0,003 - 0,01 G2/Hz

**Choc maximal**

Fonctionnement	31 G +/- 10 % avec une durée d'impulsion de 2,6 msec +/- 10 %
Stockage	71 G +/- 10 % avec une durée d'impulsion de 2 msec +/- 10 %, 32 G +/- 5 % avec un changement de vitesse de 270 ips +/- 5 %

**Altitude**

Fonctionnement	-15,2 à 3 048 m (-50 à 10 000 pieds)
Stockage	-15,2 à 10 600 m (-50 à 35 000 pieds)

---

Dell™ PowerEdge™

# Primeiros passos com o sistema

Modelo EMT



# Notas, avisos e advertências



**NOTA:** As NOTAS fornecem informações importantes que o ajudam a utilizar melhor o computador.



**AVISO:** As mensagens de AVISO informam sobre possíveis danos ao hardware ou perda de dados e indicam como evitar o problema.



**ADVERTÊNCIA:** As mensagens de ADVERTÊNCIA indicam possíveis danos de propriedade, ferimentos pessoais ou morte.

---

**As informações contidas neste documento estão sujeitas a alterações sem aviso prévio.  
© 2008 Dell Inc. Todos os direitos reservados.**

Fica proibida a reprodução por quaisquer meios sem a permissão por escrito da Dell Inc.

Marcas comerciais mencionadas neste texto: *Dell*, o logo da *Dell* e *PowerEdge* são marcas comerciais da Dell Inc.; *Intel*, *Celeron*, *Pentium* e *Xeon* são marcas comerciais registradas e *Core* é uma marca comercial da Intel Corporation nos Estados Unidos e em outros países. *Microsoft*, *Windows* e *Windows Server* são marcas comerciais ou marcas registradas da Microsoft Corporation nos Estados Unidos e/ou em outros países; *Red Hat* e *Red Hat Enterprise Linux* são marcas registradas da Red Hat, Inc. nos Estados Unidos e em outros países; *SUSE* é uma marca registrada da Novell Inc. nos Estados Unidos e em outros países.

Outras marcas e nomes comerciais podem ser mencionados neste documento em referência às entidades proprietárias das marcas e nomes ou seus produtos. A Dell Inc. renuncia ao direito de qualquer participação em nomes e marcas comerciais que não sejam de sua propriedade.

Modelo EMT

Abril de 2008

N/P J137G

Rev. A00

## Recursos do sistema

Esta seção descreve os principais recursos de hardware e software do sistema. Também fornece informações sobre outros documentos que podem ser úteis durante a configuração do sistema e quando precisar de assistência técnica.

- Um dos seguintes processadores:
  - Processador Intel® Celeron®
  - Processador Intel Celeron Dual-Core
  - Processador Intel Pentium® Dual-Core
  - Processador Intel Core™2 Duo
  - Processador Dual-Core Intel Xeon®
  - Processador Quad-Core Intel Xeon



**NOTA:** A disponibilidade de processador pode variar de acordo com a região.



**NOTA:** Use o programa de configuração do sistema para visualizar informações sobre o processador. Consulte o *Manual do proprietário de hardware*.

- Uma memória de, no mínimo, 512 MB de 667 ou 800 MHz de memória DDR II SDRAM, atualizável até uma memória de, no máximo, 8 GB DDR II SDRAM por meio de instalação de módulos de memória ECC sem buffer de 512 MB, 1 GB ou 2 GB nos quatro soquetes para módulo de memória na placa de sistema; em filas simples ou duplas.
- Assistência para as seguintes configurações das unidades de disco rígido internas (sem conexão automática):
  - Até dois discos rígidos internos SATA com um controlador SATA integrado de 3,5 polegadas
  - ou
  - Até dois discos rígidos SAS (Serial-Attached SCSI) com um cartão controlador SAS de 3,5 polegadas
- Um compartimento periférico de 3,5 polegadas para a unidade de disquete opcional e dois compartimentos de 5,25 polegadas para as seguintes unidades compatíveis: DVD-ROM, combinação de CD-RW/DVD, DVD+/-RW ou dispositivo de backup de fita.



**NOTA:** Os dispositivos de DVD destinam-se somente a dados.

- Suporte para os seguintes volumes RAID com uma placa controladora SAS RAID opcional: simples, estendido, particionado (RAID 0) e espelhado (RAID 1).
- Alerta de violação de chassis.

A placa de sistema inclui os seguintes recursos:

- Controlador SATA que suporta até dois dispositivos compatíveis, incluindo unidade de DVD-ROM, combinação de CDRW/DVD e DVD+/- RW.



**NOTA:** Os dispositivos de DVD destinam-se somente a dados.

- Os controladores SATA que suportam até dois discos rígidos conectados.
- Um slot de placa de expansão de 33 MHz de 32 bits, um slot de expansão PCI Express x1 e dois slots de expansão PCI Express x8; um com largura de banda x4.
- Um controlador gráfico ATI ES1000 integrado com memória gráfica de 32 MB. A resolução máxima é de 1600 x 1200 com 65.536 cores e os gráficos do tipo true-color têm suporte nas seguintes resoluções: 640 x 480, 800 x 600, 1024 x 768 e 1280 x 1024.
- Uma placa NIC Gigabit Ethernet integrada, capaz de suportar taxas de dados de 1000 Mbps, 100 Mbps ou 10 Mbps, com suporte para PXE e Wake-on-LAN.
- Os conectores do painel frontal incluem dois conectores USB.
- Os conectores do painel traseiro incluem um conector serial, um conector de vídeo, um conector paralelo cinco conectores USB e um conector NIC.
- Oito conectores compatíveis com USB 2.0 (dois na parte frontal, um na parte interior para dispositivos de chave de memória de inicialização e UIPS e cinco na parte traseira) capazes de suportar unidades de disquete, uma unidade de DVD-ROM, um teclado, um mouse ou uma unidade flash USB.
- Quatro LEDs de diagnóstico do sistema para aviso de falhas e notificação durante a inicialização.

Para obter mais informações sobre recursos específicos, consulte a seção “Especificações técnicas” na página 33.

## Sistemas operacionais admitidos

O sistema admite os seguintes sistemas operacionais:

- Microsoft® Windows Server® 2008, edição Standard (x86 de 32 bits)
- Microsoft Windows Server 2008, edição Standard (x64)
- Microsoft Windows Server 2003, edição Standard R2 e SP2 (x86 de 32 bits)
- Microsoft Windows Server 2003, edição Standard R2 e SP2 (x64)
- Microsoft Windows Small Business Server 2003, edição Standard R2 e SP2 (x86 de 32 bits)
- Microsoft Windows Small Business Server 2003, edição Premium R2 e SP2 (x86 de 32 bits)
- Red Hat® Enterprise Linux® ES (versão 5) (x86\_32)
- Red Hat Enterprise Linux ES (versão 5) (x86\_64)
- SUSE® Linux Enterprise Server 10 (x86\_64)

## Outras informações úteis



**ADVERTÊNCIA:** O *Guia de informações do produto* fornece informações importantes sobre segurança e regulamentação. As informações sobre garantia podem estar incluídas neste documento ou serem fornecidas como um documento separado.

- O *Manual do proprietário de hardware* fornece informações sobre os recursos do sistema e descreve como solucionar problemas do sistema e instalar ou substituir seus componentes. Esse documento pode ser encontrado no site [support.dell.com](http://support.dell.com).
- Os CDs incluídos com o sistema fornecem documentação e ferramentas para a configuração e o gerenciamento do sistema.
- Às vezes, atualizações são fornecidas com o sistema para descrever mudanças ao sistema, software e/ou à documentação.



**NOTA:** Verifique sempre as atualizações disponíveis no site [support.dell.com](http://support.dell.com) (em Inglês) e leia sempre as atualizações em primeiro lugar, pois estas geralmente substituem informações contidas em outros documentos.

- Talvez existam notas de versão e arquivos leia-me incluídos, para fornecer atualizações de última hora do sistema ou documentação/material para referência técnica avançada destinados a usuários experientes ou técnicos.
- A documentação do sistema operacional descreve como instalar (se necessário), configurar e utilizar o software do sistema operacional.
- A documentação para quaisquer componentes adquiridos em separado fornece informações para configurar e instalar esses opcionais.

## Como obter assistência técnica

Se não compreender algum procedimento descrito neste guia ou se o sistema não apresentar o desempenho esperado, consulte o *Manual do proprietário de hardware*.

Existem recursos de treinamento e certificação empresarial da Dell; visite o site [www.dell.com/training](http://www.dell.com/training) (em inglês) para obter mais informações. Esse serviço pode não ser oferecido em todos os locais.

## Instalação e configuração



**ADVERTÊNCIA:** Antes de iniciar esse procedimento, leia e siga as instruções de segurança fornecidas com o sistema.

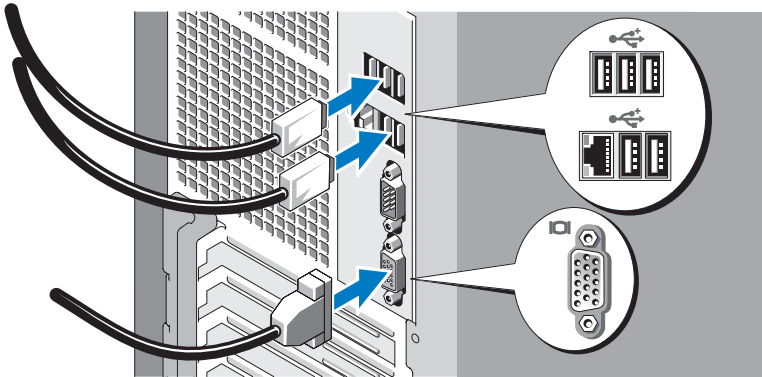
Esta seção descreve as etapas para a configuração do sistema pela primeira vez.

### Remoção do sistema da embalagem

Remova o sistema da embalagem e identifique cada item. Mantenha todos os materiais de envio para o caso de precisar deles mais tarde.



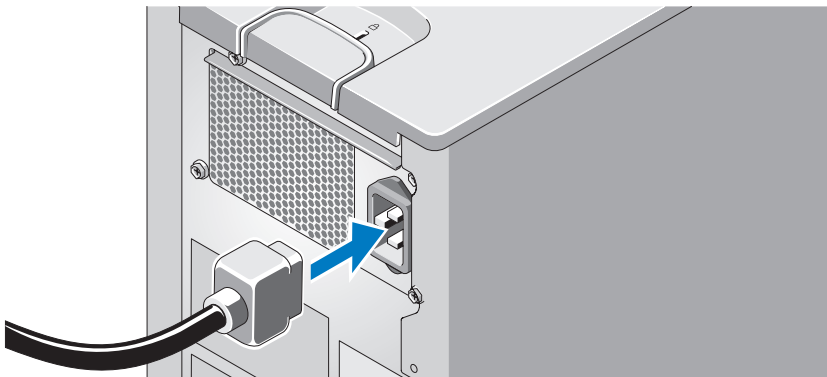
## Conexão do teclado, mouse e monitor



Conecte o teclado, o mouse e o monitor (opcional).

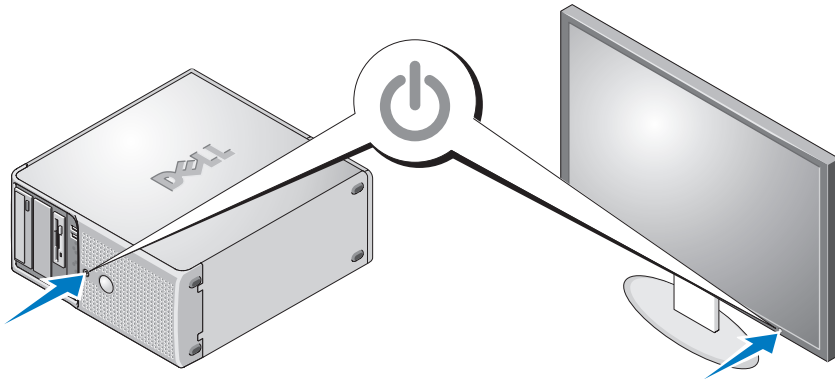
Os conectores na parte de trás do sistema possuem ícones indicando quais cabos devem ser ligados a cada conector. Certifique-se de apertar os parafusos (se houver) no conector do cabo do monitor.

## Conecte o sistema à energia



Conecte o cabo de alimentação ao sistema. Conecte a outra extremidade dos cabos de alimentação a uma tomada elétrica aterrada ou a uma fonte de energia separada como, por exemplo, uma UPS (Uninterruptible Power Supply [fonte de alimentação ininterrupta]) ou uma PDU (Power Distribution Unit [unidade de distribuição de energia]).

## Ligação do sistema e do monitor (opcional)



Pressione o botão liga/desliga do sistema e do monitor. As luzes indicadoras de energia deverão se acender. Ajuste os controles do monitor até que a imagem exibida seja satisfatória.

## Conclua a configuração do sistema operacional

Caso tenha adquirido um sistema operacional pré-instalado, consulte a respectiva documentação fornecida com o sistema. Para instalar um sistema operacional pela primeira vez, consulte o *Guia de instalação rápida*. Certifique-se de que o sistema operacional esteja instalado antes de instalar qualquer hardware ou software que não tenha sido adquirido com o sistema.

# Especificações técnicas

---

## Processador

---

Tipo de processador	<ul style="list-style-type: none"><li>• Processador Intel® Celeron®</li><li>• Processador Intel Celeron Dual-Core</li><li>• Processador Intel Pentium® Dual-Core</li><li>• Processador Intel Core™ 2 Duo</li><li>• Processador Dual-Core Intel Xeon®</li><li>• Processador Quad-Core Intel Xeon</li></ul>
---------------------	---

**NOTA:** A disponibilidade de processador pode variar de acordo com a região.

---

## Barramento de expansão

---

Tipo de barramento	PCI e PCIe
Slots de expansão	
PCIe	0,5 GB/s PCIe x1, 3,3 V, 12 V (slot 4) 2 GB/s PCIe x8 com largura de banda x4, 3,3 V, 12 V (slot 1) 4 GB/s PCIe x8, 3,3 V, 12 V (slot 2)
PCI	Um de 3,3 V, meio comprimento, 32 bit, 33 MHz (slot 3)

---

## Memória

---

Arquitetura	72 bit, ECC, PC-5300/6400, sem buffer, DDR II SDRAM, DIMMs, ajustado para operação a 667 MHz ou 800 MHz
Soquetes dos módulos de memória	quatro de 240 pinos
Capacidades dos módulos de memória	512 MB, 1 GB ou 2 GB
RAM mínima	512 MB (um módulo de 512 MB)
RAM máxima	8 GB (quatro módulos de 2 GB)

---

## Unidades

---

Unidades de disco rígido	Até dois sem conexão automática, 3,5 polegadas, discos rígidos SATA internos com controlador SATA integrado ou Até dois sem conexão automática, 3,5 polegadas, discos rígidos SAS internos com controlador SAS
Unidade de disquete	Uma unidade opcional de 3,5 polegadas de 1,44 MB
Unidades ópticas	até duas unidades internas opcionais: DVD-ROM com interface SATA ou combinação CD-RW/DVD ou DVD+/-RW <b>NOTA:</b> Os dispositivos de DVD destinam-se somente a dados. Unidade óptica de disco USB externa opcional
Dispositivo de backup	um dispositivo de backup interno opcional com meia-altura de 5,25 polegadas
Unidade flash	Unidade flash USB opcional (interna ou externa)

---

## Conectores

---

### Parte posterior

NIC	Um RJ-45 (para Broadcom Gigabit LOM)
Serial	DTE de 9 pinos, compatível com 16550
USB	Cinco de 4 pinos, compatível com USB 2.0
Vídeo	VGA de 15 pinos

---

**Conectores (continuação)**

---

**Parte frontal**

USB	Um de 4 pinos, compatível com USB 2.0 (CD/DVD/chave USB)
	Um de 4 pinos, compatível com USB 2.0 (unidade de disquete)

**Acessíveis internamente**

Canais SATA	Quatro de 7 pinos
Chave USB (para chave de memória)	Um de 4 pinos, compatível com USB 2.0 Compatível com 1,1

---

**Vídeo**

---

Tipo de vídeo	Integrado
Memória de vídeo	32 MB

---

**Energia**

---

**Fonte de alimentação CA (por fonte de alimentação)**

Potência	305 W
Voltagem	100 a 120 V/200 a 240 V, 9/4,5 A, 50/60 Hz
Dissipação de calor	1040 BTUs/hora

<b>Bateria de backup do CMOS</b>	Pilha do tipo moeda, de íon de lítio, CR 2032 de 3,0 V
----------------------------------	--

---

**Características físicas**

---

Altura	414,1 mm (16,3 polegadas)
Largura	186,9 mm (7,40 polegadas)
Profundidade	460,14 mm (18,11 polegadas)
Peso (configuração máxima)	13 kg (28,70 libras)

---

## Ambientais

---

**NOTA:** Para obter informações adicionais sobre os valores ambientais para configurações de sistema específicas, visite o site [www.dell.com/environmental\\_datasheets](http://www.dell.com/environmental_datasheets) (em inglês).

### Temperatura

De funcionamento	10 °C a 35 °C (50 °F a 95 °F).
De armazenamento	-40 °C a 65 °C (-40 °F a 149 °F).

### Umidade relativa

De funcionamento	20% a 80% (sem condensação) com variação de umidade máxima de 10% por hora
De armazenamento	5% a 95% (sem condensação)

### Vibração máxima

De funcionamento	0,26 gRMS; de 5 Hz a 350 Hz; a 0,0002 G2/Hz
De armazenamento	1,54 gRMS; de 10 Hz a 250 Hz; a 0,003 G2/Hz

### Choque máximo

De funcionamento	31 G +/- 10% com duração de pulso de 2,6 msec +/- 10%,
De armazenamento	71 G +/- 10% com duração de pulso de 2 ms +/- 10%, 32 G +/- 5% com mudança de velocidade de 270 ips +/- 5%

### Altitude

De funcionamento	-15,2 m a 3,048 m (-50 pés a 10,000 pés)
De armazenamento	-15,2 m a 10,600 m (-0 pés a 35,000 pés)

---

Dell™ PowerEdge™

# Procedimientos iniciales con el sistema

Modelo EMT



# Notas, avisos y precauciones



**NOTA:** Una NOTA proporciona información importante que le ayudará a utilizar mejor el ordenador.



**AVISO:** Un AVISO indica la posibilidad de daños en el hardware o la pérdida de datos, e informa de cómo evitar el problema.



**PRECAUCIÓN:** Un mensaje de PRECAUCIÓN indica el riesgo de daños materiales, lesiones o incluso la muerte.

---

**La información contenida en este documento puede modificarse sin previo aviso.**

**© 2008 Dell Inc. Todos los derechos reservados.**

Queda estrictamente prohibida la reproducción de este documento en cualquier forma sin la autorización por escrito de Dell Inc.

Marcas comerciales utilizadas en este texto: *Dell*, el logotipo de *Dell* y *PowerEdge* son marcas comerciales de Dell Inc.; *Intel*, *Celeron*, *Pentium* y *Xeon* son marcas comerciales registradas y *Core* es una marca comercial de Intel Corporation en los Estados Unidos y en otros países. *Microsoft*, *Windows* y *Windows Server* son marcas comerciales o marcas comerciales registradas de Microsoft Corporation en los Estados Unidos o en otros países; *Red Hat* y *Red Hat Enterprise Linux* son marcas comerciales registradas de Red Hat, Inc. en los Estados Unidos y en otros países; *SUSE* es una marca comercial registrada de Novell Inc. en los Estados Unidos y en otros países.

Otras marcas y otros nombres comerciales pueden utilizarse en este documento para hacer referencia a las entidades que los poseen o a sus productos. Dell Inc. renuncia a cualquier interés sobre la propiedad de marcas y nombres comerciales que no sean los suyos.

Modelo EMT

Abril de 2008

N/P J137G

Rev. A00



## Componentes del sistema

En esta sección se describen los principales componentes de hardware y software del sistema. También se ofrece información sobre otros documentos que puede necesitar para instalar el sistema y sobre cómo obtener asistencia técnica.

- Uno de los procesadores siguientes:
  - Procesador Intel® Celeron®
  - Procesador Intel Celeron de doble núcleo
  - Procesador Intel Pentium® de doble núcleo
  - Procesador Intel Core™ 2 Duo
  - Procesador Dual-Core Intel Xeon®
  - Procesador Intel Xeon de cuatro núcleos



**NOTA:** La disponibilidad de los procesadores puede variar según la región.



**NOTA:** Utilice el programa de configuración del sistema para ver la información del procesador. Consulte el *Manual del propietario del hardware*.

- Un mínimo de 512 MB de memoria SDRAM DDR II a 667 o 800 MHz, ampliable a un máximo de 8 GB de memoria SDRAM DDR II mediante la instalación de módulos de memoria ECC sin búfer de 512 MB, 1 GB o 2 GB en los cuatro zócalos de módulo de memoria de la placa base; duales o no duales.
- Compatibilidad con las siguientes configuraciones de unidad de disco interna (sin acoplamiento activo):
  - Hasta dos unidades de disco duro SATA internas de 3,5 pulgadas con una controladora SATA integrada
  - O bien:
  - Hasta dos unidades de disco duro SCSI conectadas en serie (SAS) internas de 3,5 pulgadas con una tarjeta controladora SAS
- Un compartimiento para unidades periféricas de 3,5 pulgadas para la unidad de disquete opcional y dos compartimientos de 5,25 pulgadas para las unidades admitidas siguientes: unidad de DVD-ROM, unidad combinada de CD-RW/DVD, unidad de DVD+/-RW o dispositivo de copia de seguridad en cinta.



**NOTA:** Los dispositivos de DVD son sólo de datos.

- Compatibilidad con los volúmenes RAID siguientes con una tarjeta controladora RAID SAS opcional: simples, distribuidos, configurados por bandas (RAID 0) y duplicados (RAID 1).
- Alerta de intrusión en el chasis.

La placa base incluye los componentes integrados siguientes:

- Controladora SATA que admite hasta dos dispositivos ópticos, como por ejemplo una unidad de DVD-ROM, una unidad combinada de CD-RW/DVD y una unidad de DVD+/- RW.



**NOTA:** Los dispositivos de DVD son sólo de datos.

- Una controladora SATA que admite hasta dos unidades de disco duro SATA cableadas.
- Una ranura para tarjeta de expansión de 32 bits a 33 MHz, una ranura de expansión PCI Express x1 y dos ranuras de expansión PCI Express x8; una con una amplitud de banda x4.
- Una controladora de gráficos ATI ES1000 integrada con memoria gráfica de 32 MB. La resolución máxima es de 1 600 x 1 200 con 65 536 colores; admite gráficos de color verdadero en las resoluciones siguientes: 640 x 480, 800 x 600, 1 024 x 768 y 1 280 x 1 024.
- Una NIC Gigabit integrada que admite velocidades de transferencia de datos de 1 000 Mbps, 100 Mbps o 10 Mbps compatible con PXE y Wake-on-LAN.
- Dos conectores USB en el panel frontal.
- Conectores serie, conectores de vídeo, cinco conectores USB y un conector de NIC en el panel posterior.
- Ocho conectores compatibles con USB 2.0 (dos en la parte frontal, uno en el interior para una memoria USB de inicio y para el almacenamiento persistente interno no administrado [UIPS], y cinco en la parte posterior) que admiten una unidad de disquete, una unidad de CD-ROM, un teclado, un ratón o una unidad flash USB.
- Cuatro LED de diagnóstico del sistema en el panel frontal para mensajería en caso de fallo y notificaciones durante la puesta en marcha.

Para obtener más información sobre componentes específicos, consulte “Especificaciones técnicas” en la página 45.

## Sistemas operativos admitidos

Este sistema admite los sistemas operativos siguientes:

- Microsoft® Windows Server® 2008 Standard Edition (x86 de 32 bits)
- Microsoft Windows Server 2008 Standard Edition (x64)
- Microsoft Windows Server 2003 R2 y SP2 Standard Edition (x86 de 32 bits)
- Microsoft Windows Server 2003 R2 y SP2 Standard Edition (x64)
- Microsoft Windows Small Business Server 2003 R2 y SP2 Standard Edition (x86 de 32 bits)
- Microsoft Windows Small Business Server 2003 R2 y SP2 Premium Edition (x86 de 32 bits)
- Red Hat® Enterprise Linux® ES (versión 5) (x86\_32)
- Red Hat Enterprise Linux ES (versión 5) (x86\_64)
- SUSE® Linux Enterprise Server 10 (x86\_64)

## Otra información útil



**PRECAUCIÓN:** La *Guía de información del producto* contiene información importante sobre seguridad y normativas. La información sobre la garantía puede estar incluida en este documento o constar en un documento aparte.

- En el *Manual del propietario del hardware* se proporciona información sobre los componentes del sistema y se describe cómo solucionar problemas del sistema e instalar o sustituir componentes. Encontrará este documento en [support.dell.com](http://support.dell.com).
- Los CD o DVD que se suministran con el sistema proporcionan documentación y herramientas para configurar y administrar el sistema.
- Algunas veces, con el sistema se incluyen actualizaciones que describen los cambios realizados en el sistema, en el software o en la documentación.



**NOTA:** Compruebe si hay actualizaciones en [support.dell.com](http://support.dell.com) y, si las hay, léalas antes de proceder a la instalación, puesto que a menudo sustituyen la información contenida en otros documentos.

- Es posible que se incluyan notas de la versión o archivos Léame para proporcionar actualizaciones de última hora relativas al sistema o a la documentación, o material de consulta técnica avanzada destinado a técnicos o usuarios experimentados.
- En la documentación del sistema operativo se describe cómo instalar (si es necesario), configurar y utilizar el software del sistema operativo.
- En la documentación de los componentes adquiridos por separado se incluye información para configurar e instalar las opciones correspondientes.


## Obtención de asistencia técnica

Si no comprende algún procedimiento descrito en esta guía o si el sistema no funciona del modo esperado, consulte el *Manual del propietario del hardware*.

Tiene a su disposición el servicio de formación y certificación Dell para empresas. Para obtener más información, visite [www.dell.com/training](http://www.dell.com/training).

Es posible que este servicio no se ofrezca en todas las regiones.

## Instalación y configuración

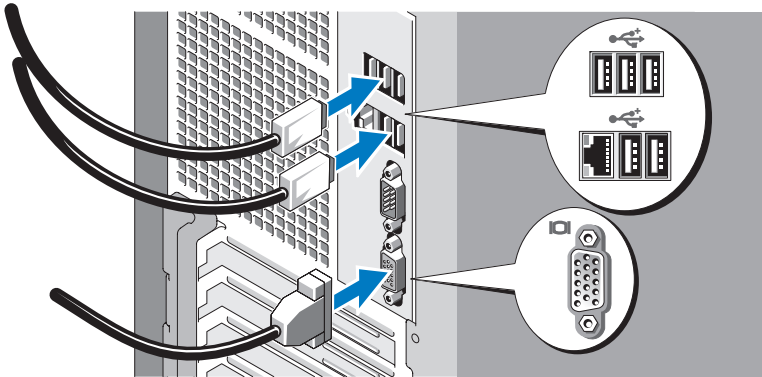
 **PRECAUCIÓN:** Antes de iniciar este procedimiento, lea y siga las instrucciones de seguridad incluidas con el sistema.

En esta sección se describen los pasos para configurar el sistema por primera vez.

### Desembalaje del sistema

Desembale el sistema e identifique cada elemento. Guarde el material de embalaje por si lo necesita más adelante.

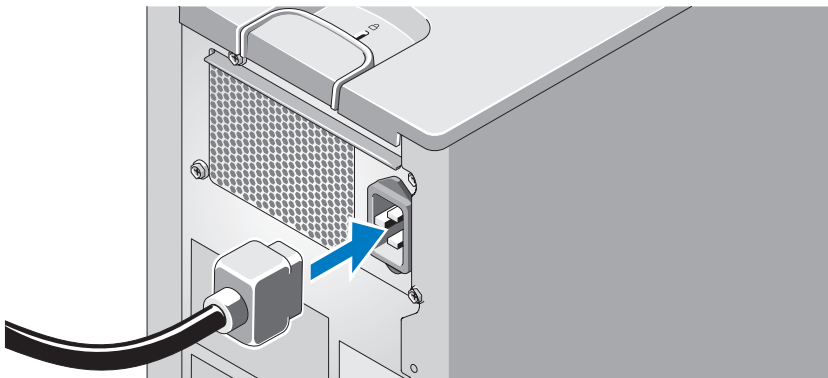
## Conexión del teclado, el ratón y el monitor



Conecte el teclado, el ratón y el monitor (opcional).

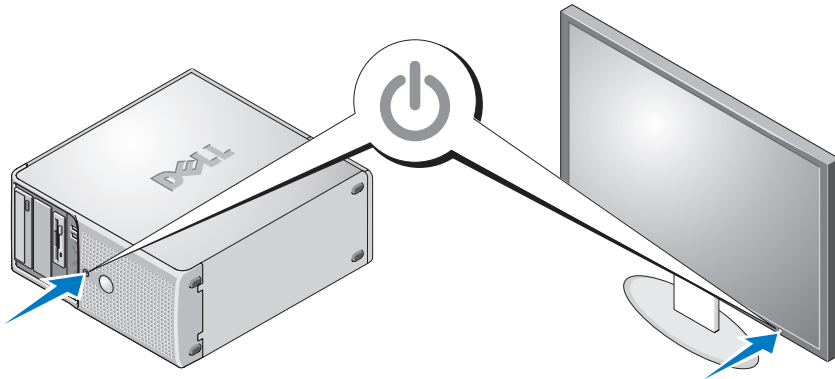
Los conectores de la parte posterior del sistema incluyen iconos que indican qué cable debe enchufarse en cada conector. Asegúrese de apretar los tornillos (si los hay) del conector del cable del monitor.

## Conexión del sistema a la alimentación



Conecte el cable de alimentación al sistema. A continuación, conecte el otro extremo del cable de alimentación a una toma eléctrica con conexión a tierra o a otra fuente de energía, como por ejemplo un sistema de alimentación ininterrumpida (SAI) o una unidad de distribución de alimentación (PDU).

## Encendido del sistema y del monitor



Presione el botón de encendido del sistema y del monitor. Los indicadores luminosos de alimentación deberían encenderse. Ajuste los controles del monitor hasta que la imagen mostrada sea satisfactoria.

## Finalización de la configuración del sistema operativo

Si ha adquirido un sistema operativo preinstalado, consulte la documentación del sistema operativo que se suministra con el sistema. Para instalar un sistema operativo por primera vez, consulte la *Guía de instalación rápida*. Asegúrese de que el sistema operativo está instalado antes de instalar hardware o software no adquirido con el sistema.

# Especificaciones técnicas

---

## Procesador

---

Tipo de procesador	<ul style="list-style-type: none"><li>• Procesador Intel® Celeron®</li><li>• Procesador Intel Celeron de doble núcleo</li><li>• Procesador Intel Pentium® de doble núcleo</li><li>• Procesador Intel Core™ 2 Duo</li><li>• Procesador Dual-Core Intel Xeon®</li><li>• Procesador Intel Xeon de cuatro núcleos</li></ul>
--------------------	---

**NOTA:** La disponibilidad de los procesadores puede variar según la región.

---

## Bus de expansión

---

Tipo de bus	PCI y PCIe
Ranuras de expansión	
PCIe	PCIe x1 a 0,5 GB/s, 3,3 V y 12 V (ranura 4) PCIe x8 con amplitud de banda x4 a 2 GB/s, 3,3 V y 12 V (ranura 1) PCIe x8 a 4 GB/s, 3,3 V y 12 V (ranura 2)
PCI	PCI de 3,3 V, de media longitud, de 32 bits y a 33 MHz (ranura 3)

---

## Memoria

---

Arquitectura	Módulos DIMM SDRAM DDR II sin búfer PC-5300/6400 ECC de 72 bits clasificados para funcionar a 667 o 800 MHz
Zócalos de módulo de memoria	Cuatro de 240 patas
Capacidades del módulo de memoria	512 MB, 1 GB o 2 GB

---

**Memoria (continuación)**

---

RAM mínima	512 MB (un módulo de 512 MB)
RAM máxima	8 GB (cuatro módulos de 2 GB)

---

**Unidades**

---

Unidades de disco duro	Hasta dos unidades de disco duro SATA internas de 3,5 pulgadas sin acoplamiento activo con la controladora SATA integrada O bien: Hasta dos unidades SAS internas de 3,5 pulgadas sin acoplamiento activo con una tarjeta controladora SAS
Unidad de disquete	Una unidad opcional de 3,5 pulgadas y 1,44 MB
Unidades ópticas	Hasta dos unidades internas opcionales: una unidad de DVD-ROM de interfaz SATA, una unidad combinada de CD-RW/DVD o una unidad de DVD+/-RW <b>NOTA:</b> Los dispositivos de DVD son sólo de datos. Unidad de disco óptico USB externa opcional
Dispositivo de copia de seguridad	Un dispositivo de copia de seguridad de 5,25 pulgadas y de media altura interno opcional
Unidad flash	Unidad flash USB opcional (interna o externa)

---

**Conectores**

---

## Parte posterior

NIC	Uno RJ-45 (para Broadcom Gigabit LOM)
Serie	9 patas, DTE, compatible con 16550
USB	Cinco de 4 patas compatibles con USB 2.0
Vídeo	VGA de 15 patas



---

**Conectores (continuación)**

---

**Parte frontal**

USB	Uno de 4 patas compatible con USB 2.0 (CD/DVD/memoria USB)
	Uno de 4 patas compatible con USB 2.0 (unidad de disquete)

**Acceso interno**

Canales SATA	Cuatro de 7 patas
Memoria USB	Uno de 4 patas compatible con USB 2.0/1.1

---

**Vídeo**

---

Tipo de vídeo	Integrado
Memoria de vídeo	32 MB

---

**Alimentación**

---

**Fuente de alimentación de CA (por fuente de alimentación)**

Potencia	305 W
Voltaje	100-120 V/200-240 V, 9/4,5 A, 50/60 Hz
Disipación de calor	1 040 BTU/h (304,59 W)

<b>Batería de reserva de CMOS</b>	Batería de tipo botón de litio-ion de 3,0 V CR2032
-----------------------------------	--

---

**Características físicas**

---

Altura	414,1 mm
Anchura	186,9 mm
Profundidad	460,14 mm
Peso (configuración máxima)	13 kg

---

## Especificaciones ambientales

---

**NOTA:** Para obtener información adicional sobre medidas ambientales relativas a configuraciones de sistema específicas, visite [dell.com/environmental\\_datasheets](http://dell.com/environmental_datasheets).

### Temperatura

En funcionamiento	De 10 a 35 °C
En almacenamiento	De -40 a 65 °C

### Humedad relativa

En funcionamiento	Del 20 al 80% (sin condensación) con un gradiente de humedad máxima del 10% por hora
En almacenamiento	Del 5 al 95% (sin condensación)

### Vibración máxima

En funcionamiento	0,26 G, de 5 a 350 Hz a 0,0002 G <sup>2</sup> /Hz
En almacenamiento	1,54 G, de 10 a 250 Hz a 0,003-0,01 G <sup>2</sup> /Hz

### Impacto máximo

En funcionamiento	31 G +/- 10% con duración del impulso de 2,6 ms +/- 10%
En almacenamiento	71 G +/- 10% con duración del impulso de 2 ms +/- 10%, 32 G +/- 5% con cambio de velocidad de 270 ips +/- 5%

### Altitud

En funcionamiento	De -15,2 a 3 048 m
En almacenamiento	De -15,2 a 10 600 m

---